



NM Par Junior 1997

Elverum

Hotel Central 26-27 april 1997

BULLETIN #2

Søndag 27 april 1997



Vinnerene av NM Par Junior 1997: Harr - Sundklakk

Vi sponser Junior NM i bridge 1997



Tømmerforbruk:

AVD. ROMEDAL	120.000 m ³ Gran
AVD. LØITEN	70.000 m ³ Furu
AVD. ELVERUM	85.000 m ³ Småtømmer Gran/Furu

Omsetning 1997 240 mill. kr.

Ansatte 130

Vi takker også:



på Hamar har lånt oss kopimaskin.



ELVERUM KOMMUNE

for den økonomiske støtten.

NM junior 1997
Elverum
26.-27. april

SLUTTRESULTAT

1.	6	Gunnar Harr - Stian Sundklakk.....	Troms og Ofoten.....	145
2.	3	Thomas Charlsen - Christer Kristoffersen	Bergen/Stjørdal og O.	131
3.	12	Nils Kåre Kvangraven - Tord Nygjelten...	Nord-Østerdal.....	121
4.	16	Tore Skoglund - Jan Einar Sætre.....	Sør-Østerdal.....	109
5.	13	Geir Abel Ellingsen - Sølvi Beate Østmoe	Oslo.....	102
6.	23	Ole Marius Myrvold - Odin Svendsen.....	Oppland/Bergen.....	86
7.	9	Frode Fyllingen - Roger Træet.....	Bergen/Haugaland.....	67
8.	20	Anders Dale - Geir Husebø.....	Midhordland.....	62
9.	8	Gunnar Nordby - Sigurd Nordby.....	Oppland.....	48
10.	10	Jan Inge Eriksen - Trond Kirkesjord.....	Troms og Ofoten.....	43
11.	11	Tor Ivar Bang - Thomas Bekkevold.....	Oslo.....	1
12.	2	Kenneth Ellingsen - Ole Egil Amundsen...	Oppland.....	-3
13.	14	Odd Egil Skodje - Tommy Skodje.....	Sunnmøre og Romsdal..	-5
14.	4	Faste Andersen - Christian Heiberg.....	Troms og Ofoten.....	-14
15.	7	Stig Roar Hakkebo - Anders Løvdahl.....	Namdal/Helgeland.....	-22
16.	5	Ulf Sverdrup - Halvór Aasen.....	Oslo/Øvre Romerike...	-26
17.	24	Lemet Ivar Hætta - Tom Skotsfjord.....	Vest-Finnmark.....	-31
18.	22	Kjetil Hildal - Arild Holdaas.....	Trondheim/Oslo.....	-33
19.	18	Tormod Daling - Thomas Herstad.....	Inntrøndelag.....	-47
20.	17	Ove Andersbakken - Frode Sandum.....	Nord-Gudbrandsdal....	-71
21.	15	Geir Angedal - Sveinung Ørjansen.....	Fjordane.....	-94
22.	1	Marianne Nærland - Lars Rønningen.....	Bergen.....	-118
23.	19	Daniel Stanghelle - Christian Tovås.....	Helgeland.....	-143
24.	21	Kim Holmen - Vegard Mahle.....	Sunnmøre og Romsdal..	-300

NM Par Junior 1997

Etter 2 dager ved det grønne bord i dyp konsentrasjon er turneringen nå ferdig. Vi vil få gratulere Gunnar Harr - Stian Sundklakk med seieren. Kvangraven - Nygjelten har ledet så å si hele tiden, men det buttet mot på slutten. Ellers vil jeg berømme de 47 spillerne i salen for en eksemplarisk oppførsel. Den 48. spilleren som ikke møtte på søndag får ta konsekvensen for det han har gjort.

Takk for nå og vel hjem alle sammen !

Jørgen-Petter Nermo
Kretsleder

Døl mot døl

I første runde på søndag møttes begge østerdals parene. Tore Skoglund - Jan Einar Sætre som Ø/V og Nils Kåre Kvangraven - Tord Nygjelten som N/S.

Spill 53:

N	Ø	S	V
p	p	p	2♣
2♦	2♥	3♦	3♥
p	3♠	p	4♣
p	4♥	p	4NT
5♦	X	p	5♥
Pass rundt			

♠KQ65
♥AK3
♦9
♣AKQT5

♠—
♥752
♦AT76543
♣873



♠AT72
♥QJT86
♦Q8
♣62

♠J9843
♥94
♦KJ2
♣J94

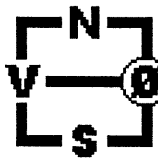
I det første spillet var Skoglund - Sætre heldige og stoppet i 5♥ p.g.a. en melde-
misforståelse. Tore sin dobling skulle etter avtalen vise 1 eller 4 Ess, mens Jan Ei-
nar trodde det viste 0 eller 3 (DOPI). Nygjelten fant sparskiftet etter å ha spilt ut
♦Konge. 11 stikk ga +5 poeng til Ø/V.

Spill 54:

Ø	S	V	N
p	p	1NT	3NT
p	5♣	X	5♦
X			

♠KJ93
♥AQ
♦82
♣KQ873

♠4
♥J8
♦AKQJ9654
♣T2



♠A876
♥KT762
♦73
♣96

♠QT52
♥9543
♦T
♣AJ54

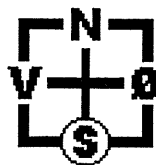
Tore spilte ut liten ruter til Esset i nord som fortsatte med ♣10 til Vest's Konge.
Jan Einar fortsatte med ♥ Ess og ♥ Dame som Tore stakk over og spilte ♠ Ess og
mer spar til trumf hos Nord. 2 doble beter ga +7 poeng til Ø/V:

Spill 55:

S	V	N	Ø
p	p	1♦	1♠
2♦	p	p	X
p	2♥	p	2♠
p	p	å	

♠J9
♥KQ983
♦T75
♣987

♠A
♥T654
♦K982
♣QJT3



♠KQT832
♥AJ
♦QJ
♣A42

♠7654
♥72
♦A643
♣K65

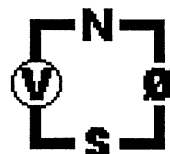
Tord i Syd spilte ut ♦Ess og mer ruter til Kongen i Nord. Nils skiftet nå til ♣Dame, men det var for sent. Tore stakk med Esset spilte ♥Ess og ♥Kn til Kongen. På den godspilte ♦10 forsvant en kløvertaper og på ♥Dama forsvant den siste. Syd kunne imidlertid trumfe, men et stikk til for ♠Ess var alt N/S fikk. 9 stikk Ø/V ga +5 poeng på spillet.

Spill 56:

V	N	Ø	S
p	2♣	2♠	3♦
p	3♥	p	4♦
p	5♦	p	å
å			

♠K83
♥T7543
♦Q54
♣72

♠Q7
♥AKQ2
♦3
♣QJ6543



♠AJT42
♥86
♦97
♣AKT9

♠965
♥J9
♦AKJT862
♣8

Jan Einar i Vest spilte ut ♠Konge og ♠8 til Esset i Øst. Tore trodde nå at Jan Einar hadde 2 eller 4 sparer og skiftet til ♦7. Tord i Syd stakk med Esset, tok også for ♦Konge før han spilte ♥Kn og mer hjerter til Nord. Dermed ble det bare en bet og +3 til Ø/V (2 bet gir +6 da ett bord hadde gått 3 doble bet i 5♦ og ett Ø/V par hadde fått hjem 3♠X).

Runden svingte altså 40 poeng mellom parene. Kvangraven - Nygjelten falt ned til andre plass, men allerede etter neste runde var de tilbake i ledelsen.

Eivind Larsen (Red.)

0 eller 3 Ess?

	♠42	
	♥743	
	♦AT983	
	♣984	
♠Q95	N V Ø S	♠KT873
♥QJ		♥AKT2
♦KQ4		♦J65
♣KQT75		♣2
	♠AJ6	
	♥9865	
	♦72	
	♣AJ63	

Det meldes hardt i finalen. Etter grand-åpning i Vest, fant Ø-V sparfargen. 4NT spurte etter antall Ess og 5♣ fra Vest viste 0 eller 3 Ess. En optimistisk Øst regnet med 3 Ess hos makker og landet i 6♠. Det var 2 par som fant denne "slemmen"! Det ene ble doblet og fikk 10 stikk, det andre gikk 3 udoblede beter. Etter 5♣ fra Vest, skal Øst melde 5♠. Dette betyr vel: «Jeg er i tvil om du har 0 eller 3 Ess». Med 3 Ess uten ♠Dame skal Vest melde lavest mulig (her 5NT), med 3 Ess og ♠Dame meldes 2 trinn (altså 6♣).

Arne Nordseth



Jan Aasen, President i NBF, var tilstede under hele turneringen

Toppmøte i runde 19

N	Ø	S	V
3♣	p	p	3♠
p	4♠	p	p
p			

♠KT832
♥A
♦AQ65
♣A64

♠5
♥QT
♦T932
♣KQT987



♠J976
♥KJ653
♦K4
♣32

♠AQ4
♥98742
♦J87
♣J5

Som N/S satt Charlson - Kristoffersen og Ø/V var Kvangraven - Nygjelden.

Nord spilte ut ♣Konge til Esset. Så fulgte 3 ganger ruter med avkast av kløvertaperen i bordet. ♥Ess, kløver til trumf og ♠Knekt som fikk seile rundt. ♥Konge (som feldte Dama) og ♥Knekt ble innkassert med avkast av en kløver og ruter på handa. Spar fra bordet og Syd fikk for Esset og resten stod.

Bra håndarbeid og 7 velfortjente pluss-poeng.

Nils Kåre Kvangraven




Turneringsleder, John-Hallvard Skoglund i aksjon.

Relepresisjon!

Spill 69 N/NS Makkerparene Anders Dale (v) og Geir Husebø (ø) spiller relepresisjon. Denne gangen var det Tore Skoglund og Jan Einar Sætre som fikk den tvilsomme æren i å spille i mot.

Spill 69:

				♠QJ65		
				♥T95		
				♦K82		
				♣K75		
N	Ø	S	V	♠A3		♠84
p	1♥!	P	1nt!	♥J		♥AKQ874
P	2♣!	P	2♦!	♦QJT753		♦A
p	2nt!	P	3♣!	♣AJT9		♣8643
p	3♦!	p	3♥!		♠KT542	
p	4♣!	P	4♠		♥A632	
p	6♣	p	p		♦Q5	
					♣Q9	

Når meldingsforløpet var over spurte Tore (S) og Jan Einar (N) hva meldingene betydde. Andre kunne fortelle at Geir hadde vist 6 korts hjerter, maks , 4 korts kløver, single ruter og dobbel spar. Etter ruterutspill i fra Tore. Spilte Geir kløver til 10 og kløver. Spar returen fra tryklingen ble stukket med esset i bordet. Hjerter knekt som spillefører stakk med damen, hjerter konge med avkast spar i bordet. Kløver fra hånden til dame og ess. Ruter dame fra bordet som seilte rund. 12 stikk og + 9 til Andre og Geir.

Thomas Heitmann

“Den som intet våger, får ikke sjansen til å gå bet.”

NM junior 1997
Elverum
26.-27. april

53 (21)
NORD /
NORD-SYD

752
AT76543
873

KQ65 +-----+ AT72
AK3 ! ! QJT86
9 ! ! Q8
AKQT5 +-----+ 62
J9843
94
KJ2
J94

54 (22)
ØST /
ØST-VEST

4
J8
AKQJ9654
T2
KJ93 +-----+ A876
AQ ! ! KT762
82 ! ! 73
KQ873 +-----+ 96
QT52
9543
T
AJ54

NS	ØV	KONTRAKT	NS+	ØV+	PNS	PØV	NS	ØV	KONTRAKT	NS+	ØV+	PNS	PØV
8	20	6SP D V 10	300		9	-9	1	4	2NT R V 4	2200		10	-10
5	23	6SP D V 10	300		9	-9	5	23	3NT D N 9	550		7	-7
2	3	3NT V 6	150		6	-6	24	14	3NT D N 9	550		7	-7
13	15	6SP Ø 10	100		2	-2	10	18	3RU D N 9	470		4	-4
1	4	6SP Ø 10	100		2	-2	13	15	3RU N 9	110		1	-1
24	14	6SP V 10	100		2	-2	6	22	3RU S 9	110		1	-1
11	17	6HJ Ø 11	50		-2	2	11	17	4RU N 9		50	-2	2
21	7	JUSTERT			-3	3	21	7	JUSTERT			-3	3
6	22	4SP V 11		450	-5	5	8	20	2SP V 9		140	-4	4
12	16	5HJ Ø 11		450	-5	5	12	16	5RU D N 9		300	-7	7
10	18	6HJ Ø 13		1010	-9	9	2	3	5RU D N 9		300	-7	7
19	9	6HJ Ø 13		1010	-9	9	19	9	5RU D N 8		500	-10	10

55 (23)
SYD /
ALLE

A
T654
K982
QJT3
J9 +-----+ KQT832
KQ983 ! ! AJ
T75 ! ! QJ
987 +-----+ A42
7654
72
A643
K65

56 (24)
VEST /
INGEN

Q7
AKQ2
3
QJ6543
K83 +-----+ AJT42
T7543 ! ! 86
Q54 ! ! 97
72 +-----+ AKT9
965
J9
AKJT862
8

NS	ØV	KONTRAKT	NS+	ØV+	PNS	PØV	NS	ØV	KONTRAKT	NS+	ØV+	PNS	PØV
24	14	3HJ Ø 7	200		10	-10	24	14	4RU S 10	130		6	-6
11	17	3SP Ø 8	100		6	-6	13	15	4RU S 10	130		6	-6
19	9	3SP Ø 8	100		6	-6	10	18	3RU S 10	130		6	-6
8	20	3SP Ø 8	100		6	-6	8	20	3RU S 10	130		6	-6
13	15	2SP Ø 8		110	0	0	6	22	4RU S 10	130		6	-6
5	23	2SP Ø 8		110	0	0	19	9	4RU S 9		50	-3	3
1	4	2SP Ø 8		110	0	0	11	17	5RU S 10		50	-3	3
21	7	JUSTERT			-3	3	21	7	JUSTERT			-3	3
10	18	2SP Ø 9		140	-5	5	12	16	5RU S 10		50	-3	3
12	16	2SP Ø 9		140	-5	5	5	23	4RU S 9		50	-3	3
2	3	3SP Ø 10		170	-8	8	1	4	5RU D S 8		500	-8	8
6	22	3NT V 9		600	-10	10	2	3	3SP D Ø 9		530	-10	10

NM junior 1997
Elverum
 26.-27. april

57 (25)
 NORD /
 ØST-VEST

K32
 KT963
 QT86
 9
 AJ5 +-----+ Q8
 8 ! ! AQJ72
 AK5 ! ! 92
 AK7654 +-----+ JT82
 T9764
 54
 J743
 Q3

58 (26)
 ØST /
 ALLE

J654
 KQ82
 J
 AJ32
 Q97 +-----+ T32
 9543 ! ! T6
 KQ762 ! ! A984
 T +-----+ KQ98
 AK8
 AJ7
 T53
 7654

NS	ØV	KONTRAKT	NS+	ØV+	PNS	PØV	NS	ØV	KONTRAKT	NS+	ØV+	PNS	PØV
24	15	7KL V 12	100		10	-10	6	1	2NT S 8	120		10	-10
6	1	3KL V 12		170	8	-8	12	18	2HJ N 8	110		8	-8
20	10	1HJ D N 4		500	6	-6	11	19	1NT S 7	90		6	-6
9	21	JUSTERT			3	-3	9	21	JUSTERT			3	-3
11	19	3NT V 12		690	2	-2	20	10	2NT S 7		100	0	0
7	23	3NT V 12		690	2	-2	14	16	2NT S 7		100	0	0
13	17	3NT Ø 12		690	2	-2	22	8	2NT S 7		100	0	0
12	18	2HJ D N 4		800	-4	4	13	17	3KL S 8		100	0	0
14	16	2HJ D N 4		800	-4	4	3	4	3NT S 8		100	0	0
2	5	2HJ D N 4		800	-4	4	24	15	3NT S 7		200	-8	8
22	8	6KL Ø 12		1370	-8	8	2	5	3HJ N 7		200	-8	8
3	4	6KL V 13		1390	-10	10	7	23	4HJ N 8		200	-8	8

59 (27)
 SYD /
 INGEN

962
 AK52
 K972
 Q8
 K875 +-----+ AQ3
 96 ! ! JT73
 QT3 ! ! A65
 KT74 +-----+ J32
 JT4
 Q84
 J84
 A965

60 (28)
 VEST /
 NORD-SYD

KT6
 J94
 T8
 J9872
 QJ84 +-----+ 952
 QT7 ! ! AK82
 97653 ! ! J2
 A +-----+ QT64
 A73
 653
 AKQ4
 K53

NS	ØV	KONTRAKT	NS+	ØV+	PNS	PØV	NS	ØV	KONTRAKT	NS+	ØV+	PNS	PØV
6	1	1NT S 8	120		10	-10	24	15	1NT D S 8	380		10	-10
13	17	2NT V 6	100		8	-8	7	23	3HJ D Ø 7	300		8	-8
12	18	1NT N 7	90		6	-6	12	18	2KL Ø 5	150		6	-6
24	15	1NT N 6		50	4	-4	13	17	2RU D Ø 7	100		4	-4
9	21	JUSTERT			3	-3	9	21	JUSTERT			3	-3
14	16	1NT D S 6		100	1	-1	20	10	1NT S 7	90		2	-2
3	4	1NT D S 6		100	1	-1	6	1	1NT S 6		100	-1	1
20	10	2SP V 8		110	-2	2	2	5	1NT S 6		100	-1	1
11	19	2SP V 9		140	-4	4	14	16	3KL N 7		200	-5	5
2	5	1NT Ø 9		150	-6	6	3	4	1NT S 5		200	-5	5
7	23	2KL D V 8		180	-8	8	11	19	3KL N 6		300	-8	8
22	8	1NT D S 5		300	-10	10	22	8	2RU D S 6		500	-10	10

NM junior 1997
Elverum
 26.-27. april

61 (29)
 NORD /
 ALLE

A7652
 AT732
 82
 K
 Q +-----+ 4
 K964 ! ! J5
 T96 ! ! J7543
 AJ642 +-----+ T9875
 KJT983
 Q8
 AKQ
 Q3

62 (30)
 ØST /
 INGEN

97
 85
 AK42
 AT843
 JT8 +-----+ Q6432
 T9432 ! ! AKQJ
 Q95 ! ! J87
 K6 +-----+ 5
 AK5
 76
 T63
 QJ972

NS	ØV	KONTRAKT	NS+	ØV+	PNS	PØV	NS	ØV	KONTRAKT	NS+	ØV+	PNS	PØV
24	16	6SP N 12	1430		7	-7	10	22	4KL D S 11	610		10	-10
15	17	6SP N 12	1430		7	-7	8	1	4SP D Ø 8	300		8	-8
14	18	6SP N 12	1430		7	-7	12	20	2NT S 9	150		6	-6
10	22	6SP N 12	1430		7	-7	13	19	4KL S 10	130		3	-3
23	9	4SP N 12	680		2	-2	7	2	4KL S 10	130		3	-3
21	11	JUSTERT			-3	3	15	17	3NT S 8		50	-3	3
12	20	6SP N 11		100	-5	5	23	9	4KL N 9		50	-3	3
13	19	6SP S 11		100	-5	5	14	18	4KL S 9		50	-3	3
8	1	6NT S 11		100	-5	5	21	11	JUSTERT			-3	3
7	2	6SP N 11		100	-5	5	4	5	4KL S 9		50	-3	3
3	6	6SP S 11		100	-5	5	24	16	2HJ Ø 8		110	-8	8
4	5	6SP N 11		100	-5	5	3	6	5KL D N 9		300	-10	10

63 (31)
 SYD /
 NORD-SYD

JT32
 A8632
 AJ
 72
 KQ87 +-----+ 65
 T7 ! ! 4
 52 ! ! Q987643
 AT864 +-----+ J53
 A94
 KQJ95
 KT
 KQ9

64 (32)
 VEST /
 ØST-VEST

9764
 AQ742
 QT3
 5
 Q +-----+ AKJ852
 T65 ! ! KJ9
 542 ! ! 87
 AK8743 +-----+ J6
 T3
 83
 AKJ96
 QT92

NS	ØV	KONTRAKT	NS+	ØV+	PNS	PØV	NS	ØV	KONTRAKT	NS+	ØV+	PNS	PØV
24	16	7KL D V 7	1400		10	-10	14	18	3RU S 9	110		8	-8
23	9	5RU D Ø 7	800		8	-8	13	19	3RU S 9	110		8	-8
13	19	4HJ S 11	650		1	-1	4	5	3RU S 9	110		8	-8
12	20	4HJ S 11	650		1	-1	10	22	3KL V 8	100		4	-4
10	22	4HJ S 11	650		1	-1	7	2	3RU N 8		50	2	-2
14	18	4HJ S 11	650		1	-1	15	17	3RU D N 8		100	0	0
3	6	4HJ S 11	650		1	-1	12	20	3KL V 9		110	-2	2
4	5	4HJ S 11	650		1	-1	21	11	JUSTERT			-3	3
21	11	JUSTERT			-3	3	8	1	3HJ N 6		150	-4	4
15	17	4HJ N 10	620		-7	7	3	6	2SP Ø 10		170	-6	6
8	1	4HJ S 10	620		-7	7	24	16	4SP Ø 10		620	-8	8
7	2	6HJ S 11		100	-10	10	23	9	3NT V 12		690	-10	10

NM junior 1997
Elverum
 26.-27. april

65 (1)
 NORD /
 INGEN

Q3
 KQ974
 K5
 Q932
 KT654 +-----+ J8
 852 ! ! J6
 JT4 ! ! A98632
 A4 +-----+ KJ5
 A972
 AT3
 Q7
 T876

66 (2)
 ØST /
 NORD-SYD

42
 743
 AT983
 984
 Q95 +-----+ KT873
 QJ ! ! AKT2
 KQ4 ! ! J65
 KQT75 +-----+ 2
 AJ6
 9865
 72
 AJ63

NS	ØV	KONTRAKT	NS+	ØV+	PNS	PØV	NS	ØV	KONTRAKT	NS+	ØV+	PNS	PØV
14	20	3HJ N 9	140		9	-9	9	2	6SP D Ø 10	300		10	-10
11	23	3HJ N 9	140		9	-9	16	18	6SP Ø 9	150		8	-8
5	6	1NT N 8	120		6	-6	15	19	4SP Ø 8	100		6	-6
9	2	2HJ N 8	110		4	-4	13	21	JUSTERT			3	-3
13	21	JUSTERT			3	-3	24	17	4SP Ø 9	50		2	-2
8	3	4RU D Ø 9	100		2	-2	1	10	4SP V 9	50		2	-2
1	10	3RU Ø 8	50		0	0	14	20	4SP Ø 9	50		2	-2
15	19	3HJ N 8		50	-4	4	22	12	3NT V 9		400	-3	3
4	7	3HJ N 8		50	-4	4	5	6	3NT V 9		400	-3	3
16	18	3HJ N 8		50	-4	4	11	23	4SP Ø 10		420	-6	6
22	12	3HJ D N 8		100	-8	8	4	7	3NT V 10		430	-8	8
24	17	3RU D V 9		470	-10	10	8	3	3NT V 11		460	-10	10

67 (3)
 SYD /
 ØST-VEST

Q5
 K43
 7642
 KQT9
 A642 +-----+ KJ3
 JT72 ! ! 865
 KT ! ! J953
 J76 +-----+ 532
 T987
 AQ9
 AQ8
 A84

68 (4)
 VEST /
 ALLE

KT752
 Q982
 AKJ
 Q
 QJ8 +-----+ 943
 T43 ! ! K6
 QT7 ! ! 854
 A543 +-----+ KT762
 A6
 AJ75
 9632
 J98

NS	ØV	KONTRAKT	NS+	ØV+	PNS	PØV	NS	ØV	KONTRAKT	NS+	ØV+	PNS	PØV
4	7	2SP D V 6	500		10	-10	22	12	4HJ N 12	680		8	-8
15	19	3NT S 9	400		6	-6	4	7	4HJ N 12	680		8	-8
22	12	3NT S 9	400		6	-6	5	6	4HJ N 12	680		8	-8
16	18	3NT S 9	400		6	-6	13	21	JUSTERT			3	-3
13	21	JUSTERT			3	-3	16	18	4SP N 11	650		-1	1
11	23	3NT S 8		50	-3	3	11	23	4HJ N 11	650		-1	1
1	10	3NT S 8		50	-3	3	1	10	4SP N 11	650		-1	1
9	2	3NT S 8		50	-3	3	8	3	4HJ N 11	650		-1	1
8	3	3NT S 8		50	-3	3	14	20	4HJ N 11	650		-1	1
24	17	3NT N 8		50	-3	3	24	17	4HJ N 11	650		-1	1
5	6	3NT S 8		50	-3	3	15	19	2HJ N 12	230		-8	8
14	20	3NT S 7		100	-10	10	9	2	1NT S 10	180		-10	10

NM junior 1997
Elverum
 26.-27. april

69 (5)
 NORD /
 NORD-SYD

QJ65
 T95
 K82
 K75
 A3 +-----+ 84
 J ! ! AKQ874
 QJT753 ! ! A
 AJT9 +-----+ 8643
 KT972
 632
 964
 Q2

70 (6)
 ØST /
 ØST-VEST

97
 5
 KJ643
 KJ543
 J86 +-----+ AQ3
 K97 ! ! QJT84
 A92 ! ! T87
 AT72 +-----+ 86
 KT542
 A632
 Q5
 Q9

NS	ØV	KONTRAKT	NS+	ØV+	PNS	PØV	NS	ØV	KONTRAKT	NS+	ØV+	PNS	PØV
14	22	6NT V 9	150		10	-10	6	7	3HJ D Ø 8	200		10	-10
12	1	2NT V 9		150	8	-8	9	4	2RU S 9	110		8	-8
5	8	3NT V 9		400	6	-6	15	21	JUSTERT			3	-3
23	13	5KL V 12		420	3	-3	14	22	2SP S 7		50	2	-2
15	21	JUSTERT			3	-3	23	13	2SP S 7		50	2	-2
24	18	5KL V 12		420	3	-3	12	1	3RU N 8		50	2	-2
2	11	3NT V 11		460	0	0	16	20	2SP S 7		50	2	-2
17	19	4HJ Ø 12		480	-2	2	17	19	1NT N 6		50	2	-2
9	4	4HJ Ø 13		510	-6	6	5	8	1NT N 5		100	-5	5
10	3	4HJ Ø 13		510	-6	6	2	11	2SP S 6		100	-5	5
6	7	4HJ Ø 13		510	-6	6	10	3	2HJ Ø 8		110	-8	8
16	20	6KL Ø 12		920	-10	10	24	18	2HJ D Ø 8		670	-10	10

71 (7)
 SYD /
 ALLE

QT62
 A942
 K97
 A9
 AKJ +-----+ 7543
 876 ! ! T3
 865 ! ! JT4
 J872 +-----+ QT63
 98
 KQJ5
 AQ32
 K54

72 (8)
 VEST /
 INGEN

Q74
 QT54
 J3
 AT65
 8 +-----+ A962
 KJ763 ! ! 2
 A87 ! ! T9654
 KJ94 +-----+ 732
 KJT53
 A98
 KQ2
 Q8

NS	ØV	KONTRAKT	NS+	ØV+	PNS	PØV	NS	ØV	KONTRAKT	NS+	ØV+	PNS	PØV
2	11	3NT S 11	660		10	-10	23	13	2KL D V 5	500		9	-9
15	21	JUSTERT			3	-3	5	8	2KL D V 5	500		9	-9
17	19	4HJ N 11	650		1	-1	12	1	2KL D V 6	300		5	-5
14	22	4HJ N 11	650		1	-1	14	22	2KL D V 6	300		5	-5
23	13	4HJ S 11	650		1	-1	15	21	JUSTERT			3	-3
12	1	4HJ S 11	650		1	-1	17	19	2KL V 4	200		2	-2
16	20	4HJ S 11	650		1	-1	9	4	3SP S 10	170		-2	2
10	3	4HJ S 11	650		1	-1	16	20	2SP S 10	170		-2	2
9	4	4HJ S 11	650		1	-1	6	7	2SP S 10	170		-2	2
6	7	4HJ S 11	650		1	-1	2	11	2NT N 9	150		-6	6
5	8	6HJ S 11		100	-9	9	10	3	2KL V 7	50		-9	9
24	18	6HJ N 11		100	-9	9	24	18	2KL V 7	50		-9	9

NM junior 1997
Elverum
 26.-27. april

73 (9)
 NORD /
 ØST-VEST

5
 QT
 T932
 KQT987
 KT832 +-----+ J976
 A ! ! KJ653
 AQ65 ! ! K4
 A64 +-----+ 32
 AQ4
 98742
 J87
 J5

74 (10)
 ØST /
 ALLE

A54
 KQ72
 Q63
 J86
 8 +-----+ QT92
 T93 ! ! A85
 K98742 ! ! ---
 K74 +-----+ QT9532
 KJ763
 J64
 AJT5
 A

NS	ØV	KONTRAKT	NS+	ØV+	PNS	PØV
10	5	6SP V 10	200		10	-10
7	8	5HJ V 10	100		8	-8
16	22	3NT V 9		600	6	-6
1	14	4SP V 10		620	4	-4
17	21	JUSTERT			3	-3
11	4	4SP V 11		650	-1	1
24	19	5SP V 11		650	-1	1
6	9	4SP V 11		650	-1	1
13	2	4SP V 11		650	-1	1
18	20	4SP V 12		680	-7	7
3	12	4SP V 12		680	-7	7
15	23	5KL D N 7		800	-10	10

NS	ØV	KONTRAKT	NS+	ØV+	PNS	PØV
6	9	4SP D S 10	790		10	-10
16	22	4SP S 10	620		4	-4
3	12	4SP S 10	620		4	-4
11	4	4SP S 10	620		4	-4
10	5	4SP S 10	620		4	-4
24	19	4HJ N 10	620		4	-4
17	21	JUSTERT			3	-3
7	8	2SP S 10	170		-2	2
1	14	4SP S 9		100	-4	4
13	2	3HJ N 7		200	-6	6
15	23	3NT N 6		300	-8	8
18	20	4SP S 6		400	-10	10

75 (11)
 SYD /
 INGEN

J8
 5
 AKQJ873
 AKT
 KQ7653 +-----+ T4
 T876 ! ! J943
 5 ! ! T
 86 +-----+ Q97542
 A92
 AKQ2
 9642
 J3

76 (12)
 VEST /
 NORD-SYD

AJ76432
 Q
 JT2
 Q6
 Q5 +-----+ K8
 AJT64 ! ! K9732
 98 ! ! Q
 T532 +-----+ AKJ87
 T9
 85
 AK76543
 94

NS	ØV	KONTRAKT	NS+	ØV+	PNS	PØV
18	20	7NT S 13	1520		6	-6
16	22	7NT S 13	1520		6	-6
15	23	7NT S 13	1520		6	-6
13	2	7NT S 13	1520		6	-6
10	5	7NT N 13	1520		6	-6
17	21	JUSTERT			3	-3
1	14	7RU S 13	1440		0	0
3	12	6NT S 13	1020		-4	4
11	4	6NT S 13	1020		-4	4
24	19	6NT S 13	1020		-4	4
7	8	6RU S 13	940		-8	8
6	9	4RU S 13	190		-10	10

NS	ØV	KONTRAKT	NS+	ØV+	PNS	PØV
24	19	4HJ V 11		450	4	-4
18	20	4HJ Ø 11		450	4	-4
16	22	4HJ V 11		450	4	-4
1	14	4HJ V 11		450	4	-4
3	12	4HJ V 11		450	4	-4
11	4	4HJ Ø 11		450	4	-4
10	5	4HJ Ø 11		450	4	-4
17	21	JUSTERT			3	-3
13	2	5HJ D V 11		650	-4	4
15	23	4HJ D V 11		690	-8	8
6	9	4SP D V 11		690	-8	8
7	8	4HJ D Ø 11		690	-8	8

NM junior 1997
Elverum
 26.-27. april

77 (13)
 NORD /
 ALLE

KJ4
 A763
 762
 A32
 A965 +-----+ QT
 KQ95 ! ! J842
 9 ! ! Q83
 KQ98 +-----+ JT75
 8732
 T
 AKJT54
 64

78 (14)
 ØST /
 INGEN

954
 JT984
 T5
 J95
 J6 +-----+ A82
 K732 ! ! Q5
 K9 ! ! AQJ63
 K7632 +-----+ A84
 KQT73
 A6
 8742
 QT

NS	ØV	KONTRAKT	NS+	ØV+	PNS	PØV	NS	ØV	KONTRAKT	NS+	ØV+	PNS	PØV
12	5	2NT N	11	210		10 -10	18	22	3NT Ø	8	50		4 -4
2	15	2SP S	8	110		4 -4	16	1	3NT Ø	8	50		4 -4
14	3	2RU S	9	110		4 -4	2	15	3NT Ø	8	50		4 -4
4	13	2RU S	9	110		4 -4	4	13	3NT Ø	8	50		4 -4
16	1	2RU S	9	110		4 -4	11	6	3NT Ø	8	50		4 -4
8	9	1SP S	8	110		4 -4	7	10	3NT Ø	8	50		4 -4
19	21	JUSTERT				3 -3	8	9	3NT Ø	8	50		4 -4
24	20	4HJ Ø	9	100		-3 3	19	21	JUSTERT				3 -3
18	22	1NT V	6	100		-3 3	14	3	3NT Ø	9	400	-4	4
11	6	3RU N	8		100	-7 7	24	20	3NT V	10	430	-6	6
17	23	3RU S	8		100	-7 7	12	5	3NT Ø	11	460	-9	9
7	10	3NT N	5		400	-10 10	17	23	3NT Ø	11	460	-9	9

79 (15)
 SYD /
 NORD-SYD

A8
 T82
 9872
 J862
 Q752 +-----+ JT94
 A654 ! ! KJ
 Q653 ! ! AKT
 4 +-----+ Q953
 K63
 Q973
 J4
 AKT7

80 (16)
 VEST /
 ØST-VEST

J42
 92
 A973
 A953
 AKT9 +-----+ Q765
 873 ! ! KQT
 T4 ! ! KJ862
 Q872 +-----+ T
 83
 AJ654
 Q5
 KJ64

NS	ØV	KONTRAKT	NS+	ØV+	PNS	PØV	NS	ØV	KONTRAKT	NS+	ØV+	PNS	PØV
16	1	3NT D Ø	7	300		10 -10	16	1	3KL S	8	50	10	-10
2	15	4SP Ø	8	100		8 -8	18	22	3KL D N	8	100	6	-6
14	3	4SP Ø	9	50		5 -5	2	15	3KL D S	8	100	6	-6
12	5	4SP Ø	9	50		5 -5	8	9	3KL S	7	100	6	-6
19	21	JUSTERT				3 -3	19	21	JUSTERT			3	-3
8	9	1NT N	6		100	2 -2	11	6	2SP Ø	8	110	1	-1
7	10	1NT Ø	8		120	0 0	14	3	2SP V	8	110	1	-1
18	22	3SP Ø	9		140	-2 2	4	13	2SP Ø	9	140	-4	4
4	13	1SP V	10		170	-5 5	7	10	2SP Ø	9	140	-4	4
11	6	2SP Ø	10		170	-5 5	12	5	2SP Ø	9	140	-4	4
24	20	2KL D S	7		200	-9 9	24	20	3KL D S	7	300	-9	9
17	23	2SP Ø	11		200	-9 9	17	23	3HJ D S	7	300	-9	9

NM junior 1997
Elverum
 26.-27. april

81 (17)
 NORD /
 INGEN

6
 974
 AQ862
 Q842

AKQ98754 +-----+ T
 Q83 ! ! AJT2
 K ! ! JT95
 7 +-----+ J965

J32
 K65
 743
 AKT3

82 (18)
 ØST /
 NORD-SYD

K9763
 A6
 AJ
 KQ95

Q854 +-----+ 2
 J754 ! ! KT982
 KT954 ! ! 8732
 --- +-----+ A42

AJT
 Q3
 Q6
 JT8763

NS	ØV	KONTRAKT	NS+	ØV+	PNS	PØV	NS	ØV	KONTRAKT	NS+	ØV+	PNS	PØV
17	2	4RU D N 8		300	10	-10	20	22	4SP D N 12	1190		10	-10
24	21	JUSTERT			3	-3	17	2	4SP N 12	680		5	-5
19	23	4SP V 10		420	1	-1	3	16	4SP N 12	680		5	-5
18	1	4SP V 10		420	1	-1	5	14	4SP N 12	680		5	-5
20	22	4SP V 10		420	1	-1	8	11	4SP N 12	680		5	-5
3	16	4SP V 10		420	1	-1	24	21	JUSTERT			3	-3
13	6	4SP V 10		420	1	-1	12	7	4SP N 11	650		0	0
12	7	4SP V 10		420	1	-1	19	23	4SP S 10	620		-2	2
8	11	4SP V 10		420	1	-1	18	1	4HJ D Ø 9	100		-4	4
9	10	4SP V 10		420	1	-1	13	6	4SP S 9		100	-6	6
5	14	4SP V 11		450	-8	8	15	4	6SP N 9		300	-8	8
15	4	5KL D S 8		500	-10	10	9	10	3HJ D V 10		630	-10	10

83 (19)
 SYD /
 ØST-VEST

AKJ75
 93
 63
 K432

Q632 +-----+ 4
 AQJT72 ! ! 6
 42 ! ! AKQT875
 J +-----+ AT86

T98
 K854
 J9
 Q975

84 (20)
 VEST /
 ALLE

AQ432
 KJ52
 J
 AT3

J9765 +-----+ KT8
 Q84 ! ! 63
 85 ! ! A962
 J87 +-----+ Q542

 AT97
 KQT743
 K96

NS	ØV	KONTRAKT	NS+	ØV+	PNS	PØV	NS	ØV	KONTRAKT	NS+	ØV+	PNS	PØV
9	10	5RU S 11	400		10	-10	3	16	6HJ N 12	1430		8	-8
19	23	5HJ V 8	300		7	-7	15	4	6HJ N 12	1430		8	-8
20	22	5HJ V 8	300		7	-7	9	10	6HJ N 12	1430		8	-8
3	16	7NT D V 12	200		4	-4	8	11	2SP D V 5	800		4	-4
24	21	JUSTERT			3	-3	24	21	JUSTERT			3	-3
13	6	5RU Ø 10	100		1	-1	19	23	4HJ N 12	680		-1	1
15	4	3NT Ø 8	100		1	-1	5	14	4HJ N 12	680		-1	1
18	1	5RU Ø 11		600	-2	2	17	2	4HJ N 12	680		-1	1
17	2	5RU Ø 12		620	-5	5	20	22	4HJ N 12	680		-1	1
5	14	5RU V 12		620	-5	5	13	6	4HJ N 11	650		-7	7
12	7	4NT V 10		630	-8	8	12	7	4HJ N 11	650		-7	7
8	11	6RU Ø 12		1370	-10	10	18	1	6RU S 11		100	-10	10

NM junior 1997
Elverum
 26.-27. april

85 (21)
 NORD /
 NORD-SYD

AQT94

KT32

J965

8 +-----+ K62
 A76532 ! ! KJ84
 874 ! ! AQ65
 732 +-----+ Q4
 J753
 QT9
 J9
 AKT8

86 (22)
 ØST /
 ØST-VEST

Q73

KQJ87

53

Q73

AT6 +-----+ J542
 T32 ! ! 9
 AJT87 ! ! Q92
 K2 +-----+ AJ964
 K98
 A654
 K64
 T85

NS	ØV	KONTRAKT	NS+	ØV+	PNS	PØV	NS	ØV	KONTRAKT	NS+	ØV+	PNS	PØV
10	11	4SP D N 10	790		10	-10	18	3	2SP Ø 9		140	8	-8
16	5	4SP N 10	620		7	-7	6	15	3SP Ø 9		140	8	-8
20	1	4SP N 10	620		7	-7	13	8	2SP Ø 9		140	8	-8
24	22	5HJ D V 9	300		2	-2	16	5	3HJ N 6		150	-1	1
6	15	5HJ D V 9	300		2	-2	20	1	4HJ S 7		150	-1	1
4	17	5HJ D V 9	300		2	-2	14	7	3HJ N 6		150	-1	1
14	7	3SP N 10	170		-3	3	4	17	3HJ N 6		150	-1	1
9	12	3SP N 10	170		-3	3	9	12	3HJ N 6		150	-1	1
21	23	JUSTERT			-3	3	10	11	3HJ N 6		150	-1	1
18	3	4HJ Ø 9	50		-7	7	21	23	JUSTERT			-3	3
13	8	4HJ Ø 9	50		-7	7	19	2	2SP V 11		200	-8	8
19	2	3HJ Ø 9		140	-10	10	24	22	4HJ D N 7		500	-10	10

87 (23)
 SYD /
 ALLE

QJT72

A6

QJ76

Q9

94 +-----+ K65
 KJ954 ! ! Q7
 KT52 ! ! 43
 K4 +-----+ T87653
 A83
 T832
 A98
 AJ2

88 (24)
 VEST /
 INGEN

75

AKT82

9842

T5

9632 +-----+ QJ8
 Q3 ! ! 954
 AK63 ! ! QJT7
 K73 +-----+ AQ9
 AKT4
 J76
 5
 J8642

NS	ØV	KONTRAKT	NS+	ØV+	PNS	PØV	NS	ØV	KONTRAKT	NS+	ØV+	PNS	PØV
24	22	4SP N 10	620		5	-5	6	15	3HJ D N 9	530		8	-8
20	1	4SP N 10	620		5	-5	13	8	3HJ D N 9	530		8	-8
19	2	4SP N 10	620		5	-5	9	12	3HJ D N 9	530		8	-8
16	5	4SP N 10	620		5	-5	19	2	3RU D V 7	300		4	-4
13	8	4SP N 10	620		5	-5	14	7	3RU V 7	100		2	-2
10	11	4SP N 10	620		5	-5	21	23	JUSTERT			-3	3
21	23	JUSTERT			-3	3	20	1	2SP V 7	50		-3	3
9	12	2SP N 10	170		-3	3	24	22	3NT V 8	50		-3	3
6	15	2SP N 10	170		-3	3	16	5	3NT V 8	50		-3	3
14	7	2SP N 8	110		-6	6	10	11	2NT Ø 7	50		-3	3
18	3	4SP N 9		100	-9	9	18	3	2NT V 8		120	-9	9
4	17	4SP N 9		100	-9	9	4	17	2NT Ø 8		120	-9	9

NM junior 1997
Elverum
 26.-27. april

89 (25)
 NORD /
 ØST-VEST

KJ43
 K6
 KQ8
 AQ62
 75 +-----+ T92
 AQJT98 ! ! 32
 653 ! ! AJT7
 J4 +-----+ KT73
 AQ86
 754
 942
 985

90 (26)
 ØST /
 ALLE

QJ
 KQ
 AQT742
 QJ5
 KT54 +-----+ 9832
 82 ! ! T764
 K85 ! ! J9
 A843 +-----+ T62
 A76
 AJ953
 63
 K97

NS	ØV	KONTRAKT	NS+	ØV+	PNS	PØV	NS	ØV	KONTRAKT	NS+	ØV+	PNS	PØV
14	9	1NT N 8	120		10	-10	22	1	6HJ S 12	1430		10	-10
15	8	2SP S 8	110		7	-7	11	12	4HJ S 12	680		8	-8
20	3	2SP N 8	110		7	-7	7	16	3NT N 11	660		4	-4
24	23	3NT N 8		50	3	-3	15	8	3NT N 11	660		4	-4
7	16	3SP S 8		50	3	-3	17	6	3NT S 11	660		4	-4
21	2	JUSTERT			-3	3	14	9	4HJ S 11	650		-1	1
19	4	4SP N 8		100	-4	4	19	4	4HJ S 11	650		-1	1
5	18	4SP S 8		100	-4	4	21	2	JUSTERT			-3	3
17	6	4SP N 8		100	-4	4	10	13	3NT S 10	630		-4	4
10	13	4SP S 8		100	-4	4	20	3	3NT N 8		100	-7	7
11	12	4SP D S 9		100	-4	4	5	18	6NT S 11		100	-7	7
22	1	3NT N 5		200	-10	10	24	23	6RU N 9		300	-10	10

91 (27)
 SYD /
 INGEN

AK8
 T
 AQJ9532
 95
 T72 +-----+ 53
 Q543 ! ! KJ987
 --- ! ! KT64
 AKQJ32 +-----+ T7
 QJ964
 A62
 87
 864

92 (28)
 VEST /
 NORD-SYD

 984
 AK86432
 765
 5 +-----+ QT987632
 JT72 ! ! Q5
 J975 ! ! Q
 K832 +-----+ Q4
 AKJ4
 AK63
 T
 AJT9

NS	ØV	KONTRAKT	NS+	ØV+	PNS	PØV	NS	ØV	KONTRAKT	NS+	ØV+	PNS	PØV
14	9	3RU D N 9	470		10	-10	19	4	6SP D Ø 6	1400		9	-9
5	18	4SP S 9		50	7	-7	24	23	4SP D Ø 6	800		4	-4
20	3	4RU N 9		50	7	-7	5	18	4SP D Ø 6	800		4	-4
17	6	4RU D N 9		100	0	0	15	8	4SP D Ø 6	800		4	-4
7	16	4RU D N 9		100	0	0	14	9	3SP D Ø 5	800		4	-4
19	4	4SP S 8		100	0	0	20	3	JUSTERT			3	3
10	13	4SP D S 9		100	0	0	10	13	3NT S 9	600		-1	1
11	12	4SP S 8		100	0	0	21	2	JUSTERT			-3	3
21	2	JUSTERT			-3	3	22	1	3SP D Ø 6	500		-6	6
22	1	5RU D N 9		300	-6	6	17	6	3SP D Ø 6	500		-6	6
24	23	4SP D N 7		500	-8	8	7	16	4SP D Ø 7	500		-6	6
15	8	5HJ D Ø 11		650	-10	10	11	12	3SP D Ø 6	500		-6	6



APPELLSKJEMA

Norsk Bridgeforbund
Boks 7648 Skillebekk
0205 OSLO

Appeller i turneringer med forbundsponng har appellgebyr kr. 100,-
i turneringer med kretsponng kr. 50,-. Appeller til NBF-Lovutvalget skal
vedlegges kr. 100,-.

Alle rubrikker skal fylles ut. Ufullstendig/føll utfyllt appellskjema kan medføre
at appellen forkastes på formelt grunnlag.

TURNERING NW-JUNIOR 1997		DATE 27/4-97	Sesjon/runde nr.: 16			
Spill nr.: 61	Faresone: ALLE	Giver: NORD	Appellant: <input checked="" type="checkbox"/> N/S <input type="checkbox"/> Ø/V			
<p>61 (29) A7652</p> <p>NORD / AT732</p> <p>ALLE 82</p> <p> K</p> <p>Q +-----+ 4</p> <p>K964 ! ! J5</p> <p>T96 ! ! J7543</p> <p>AJ642 +-----+ T9875</p> <p> KJT983</p> <p> Q8</p> <p> AKQ</p> <p> Q3</p>			MELDINGSFORLØP			
			Vest	Nord	Øst	Syd
				1SP	P	2NT
			P	3K ^②	P	3R ^③
			P	3H ^④	P	6SP
Kommentarer til meldingsforløpet:						
① STENBERG. UTBLANUSKRAV						
② 1.KONTROLL						
③ 1.KONTROLL						
④ 1.KONTROLL						
TURNERINGSLEDERENS forklaring av de faktiske forhold, kommentarer og avgjørelse:						

ØST VALGTE Å SPILLE RUTER UT OG DERMED BLE DET 2 STIKK
 ØST-VEST TILVALTE TL OG PROTESTERTE PÅ 3KLOVERMELDINGEN
 SOM BLE ALERTERT OG FORULART SOM 1.KONTROLL. OGSÅ 3RUTER
 OG 3 HJERTER BLE FORULART SOM 1.KONTROLL. N-S KUNNE IKKE
 DOKUMENTERE BETYDNINGEN AV MELDINGENE, MEN SIDEN
 KLOVER UT IKKE ER OPPLAGT, OG DES SYNES SOM OM N-S BRUER
 SYSTEMET MED Å MELDE 1.KONTROLL ETTER 2NT-STENBERG, SÅ
 VALGTE TL Å LA SPILLET STÅ. TL ER I TVIL OG ANMODET
 Ø-V OM Å APPELLERE.

APPELLANTENS begrunnelse for appellen:

Ø-V mener ~~at~~ p.g.a at N har vist 1.kontroll i kløver, er
 det naturlig å ~~prøve~~ prøve å hente et stikk i ruter i
 N-S's blomkontrakt. Ved å melde etter systemet, når
 N melde 3~~sp~~sp, S melde 4~~ru~~ru, og kløver er opplagt utspill
 i 4~~sp~~sp kontrakt (de stopper sikkert der, når de mangler kløver
 ess). S så at ruter var naturlig utspill etter deres meldingsforløp

og meldte derfor 6 sp med E.K.D i ruter.

MOTPARTENS kommentarer:

Når det ligger i systemet at alle meldinger etter Stenberg er først og fremst 1. kontroll deretter kommer 2. kontroll. Og når makker har lovet meg første kontroll i kløver. Har jeg som N ingen betenkeligeheter med a si b-spar. At makker lyver kun jeg ikke klandres for. Det er eventuelt makker som til "løperen" som er skadelidende

~~At~~

Adresser og telefonnr. til de berørte parter:

UNDERSKRIFTER

John-Hallvard Skoglund
Turneringsleder

Odd Egil Skoogje
NS

Torodd Daley
ØV

APPELLUTVALGETS KOMMENTARER OG DOM:

N-S bruker Mike Stenberg, men er etterligging. I og med at NS ikke kan dokumentere avviket, blir det ansett som feil forklaring. Ø-V er derfor betraktet som skadelidende.

p 40 & 73

utspill:

Vi bør vurdert 50% utspill til a være 50%, med
 ↙ + ↘ utspill 50%. spillerne får derfor en justering
 i poeng ut fra dette.

Appellgebyret returneres/beholdes

Signatur:



APPELLSKJEMA

Norsk Bridgeforbund
Boks 7648 Skillebekk
0205 OSLO

Appeller i turneringer med forbundspoeng har appellgebyr kr. 100,-
i turneringer med kretsapoeng kr. 50,-. Appeller til NBF-Lovutvalget skal
vedlegges kr. 100,-.

Alle rubrikker skal fylles ut. Ufullstendig/fell utfyllt appellskjema kan medføre
at appellen forkastes på formelt grunnlag.

TURNERING NM-JUNIOR 1997 DATO 27/4-97 Sesjon/runde nr.: 16

Spill nr.: 57 Faresone: N-S Giver: Syd Appellant: N/S ØN

♠ _____
♥ _____

63 (31) JT32
SYD / A8632
♠_ NORD-SYD AJ
♥_ 72
♦_ KQ87 +-----+ 65
♣_ T7 ! ! 4
52 ! ! Q987643
AT864 +-----+ J53
A94
KQJ95
KT
KQ9

MELDINGSFORLØP			
Vest	Nord	Øst	Syd
			1HJ
2UL	*	P	3NT
P	4NT	5RU	P
P	* ^⓪	P	5NT
P	6H	P	P
*	P	P	7KL
P			

Kommentarer til meldingsforløpet:
⓪ BETTER LANG TENKPAUSE

TURNERINGSLEDERENS forklaring av de faktiske forhold, kommentarer og avgjørelse:

TL BLE TILVALT ETTER SPILET VAR FERDIG ALLE VAR ENIG
OM DE FAKTISKE FORHOLD. 7KL DOBLET VAR 6 BET
1400 TIL NS. NS KUNNE IKKE REDSJØRE FOR BETYDNINGEN
AV PASS OVER 5RU, MEN SIDEN NORD GIKK I BLACKWOOD
SÅ LAR TL UNDER TVIL SYD FÅ MELDE 5NT. MED I
VURDERINGEN ER AT Ø-V VALGTE EN DÅRLIG LØSNING
VED Å STAMPE OVER 6 HJERTER, SOM IKKE STÅR.
TL LOT SPILET STÅ, MEN ER STERUT I TVIL, OG
ANMODET Ø-V ^⓪ APPELERS

APPELLANTENS begrunnelse for appellen:

Vi mener at Syd allerede har vist sine kort idet
3NT viser 18-19 HP. Syds melding 5NT er derfor antagelig
påvirket av Nord's tenkpause. At vi valgte å stampe over
6♥ mener vi er uten betydning da denne posisjonen
aldri burde oppstått etter Nord's dobling av 5♥. (Øst mente
at han skulle ta ut 6♠ x uten strikk derfor 7♥.)

MOTPARTENS kommentarer:

Ingen avtale etter innmelding over HNT.
 Dobling av 2kl var H1-L0, og 4NT av Nord måtte vise H1.
 Syd mente at det måtte stå stem i kortene etter
 nord's meldinger.
 Vi skal ikke få skylda for at ØV støtper over en stem som
 ikke står.

Adresser og telefonnr. til de berørte parter:

John-Hallvard Suoglund	9520 KAUTOKEINO	
JOHN-HALLVARD SUOGLUND	Lemmet / var Hætta	Jan Einar Sætre
Rudolf Nilsensvei 30	PB 246	2430 Fagst
2400 Elverum	9520 KAUTOKEINO	Mårvegen 20
	78 48 52 46	9012 Tromsø
UNDERSKRIFTER		
John-Hallvard Suoglund Turneringsleder	Lemmet / var Hætta NS	Jan Einar Sætre ØV

APPELLUTVALGETS KOMMENTARER OG DOM:

I og med at NS bruker High-Low og
 4NT, i følge systemet viser High kan ikke
 meldingen 5NT betraktes å være påvirket av
 feriepansen. Resultatet står

Appellgebyret returneres/beholdes

Signatur:

72 88 71 04